

IWQ 120, IWQ180

**Настенный инфракрасный
обогреватель**

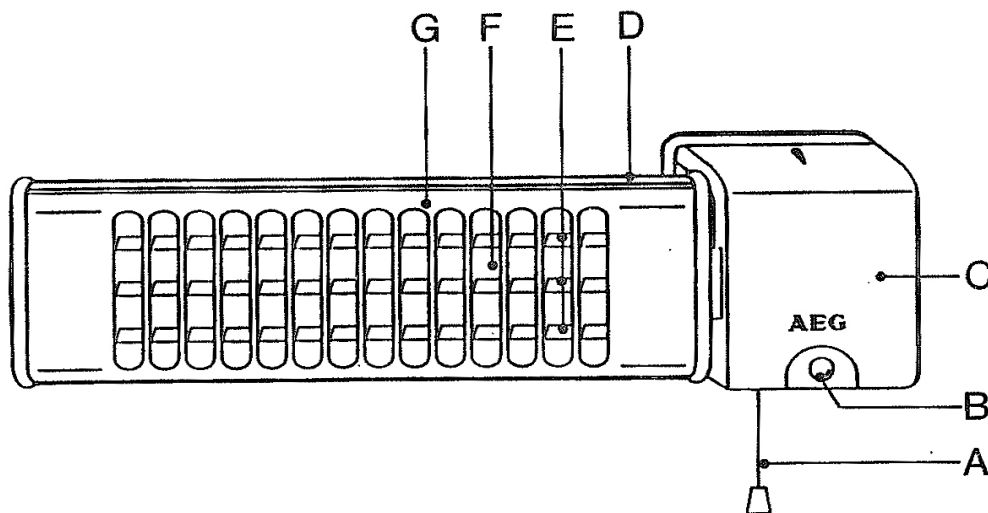
Русский

Инструкция по установке и эксплуатации

1. Технические характеристики

Параметр	Единицы	IWQ 120	IWQ 180
Электроподключение	В	1/N/PE ~ 230 50 Гц	
Мощность	Вт	1200	1800
Ступени мощности	Вт	0-600-1200	0-600-1200-1800
Класс защиты		IP 23	IP 23
Высота x ширина x глубина	см	17,5 x 61 x 10	17,5 x 61 x 10
Вес	кг	1,2	1,2

2. Конструкция устройства

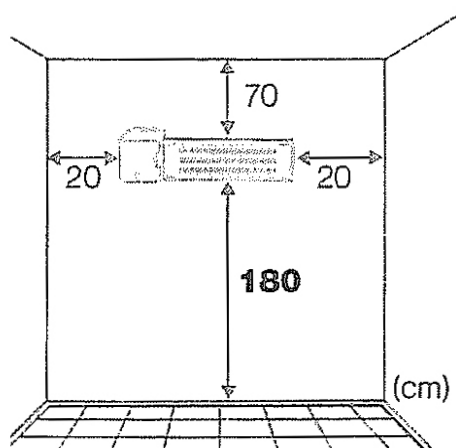


- A = Шнур включения/выключения
- B = Индикаторное окошко
- C = Блок управления
- D = Корпус
- E = Кварцевые нагревательные элементы
- F = Рефлекторная поверхность
- G = Защитная решетка

3. Инструкции по установке

Монтаж обогревателя, электрическое подключение, первый ввод в эксплуатацию и техобслуживание должны производиться только квалифицированным специалистом.

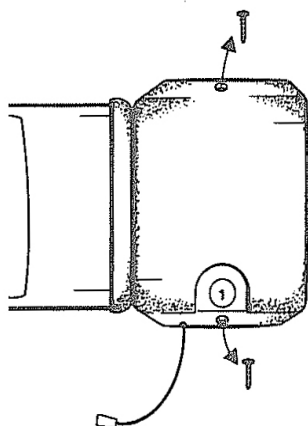
Важные замечания по установке



При установке IWQ должны соблюдаться минимальные расстояния от обогревателя до потолка, пола, а также поверхностей и предметов, находящихся слева и справа от обогревателя, как показано на рисунке.

Настенный инфракрасный обогреватель IWQ устанавливается только в горизонтальном положении на твердую поверхность стены. Запрещается устанавливать обогреватель на любые легковоспламеняющиеся поверхности, например деревянные или пластиковые. Необходимо следить за тем, чтобы любые легковоспламеняющиеся вещества находились на расстоянии не менее 70 см от передней части прибора. Данное минимальное расстояние также обеспечивает комфортное тепло для пользователя.

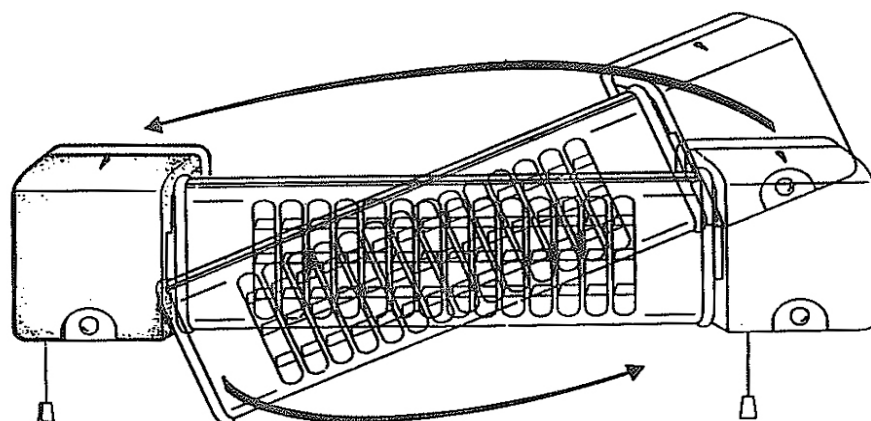
Прибор должен быть установлен в труднодоступном для детей месте. Если планируется использовать прибор в ванной комнате, то он должен быть установлен таким образом, чтобы пользователь не мог касаться прибора, принимая ванну или душ. Необходимо строго учитывать зоны безопасности, определяемые стандартом немецкой электрической отрасли VDE 0100, а также соблюдать правила и предписания по безопасности, применяемые в стране использования прибора. Прибор не должен устанавливаться непосредственно под стенной розеткой.



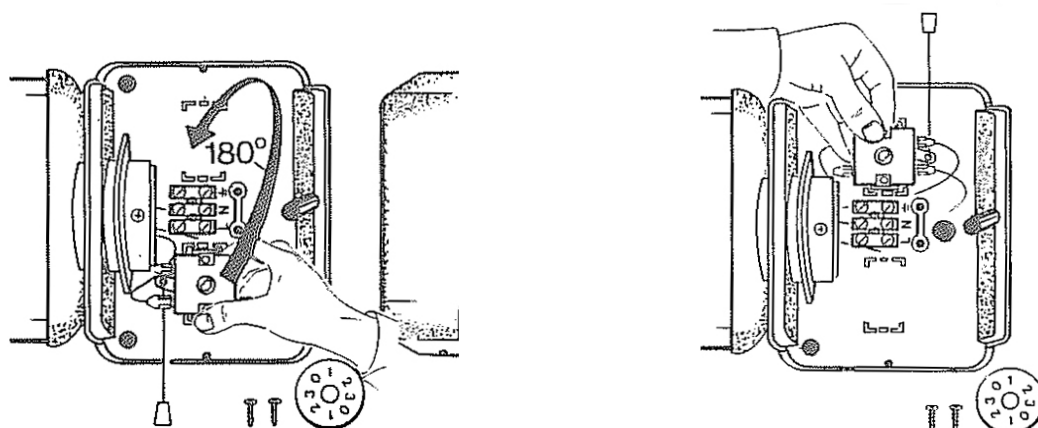
Установка

Снимите крышку блока управления (С), открутив два крестовых винта.

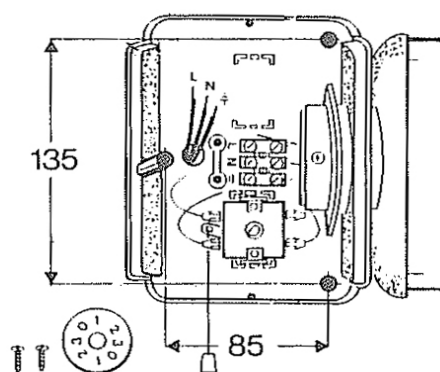
Блок управления данного настенного инфракрасного обогревателя может располагаться как слева, так и справа. Готовый к установке прибор поставляется с блоком управления, располагающимся с правой стороны.



Если блок управления необходимо расположить с левой стороны, переключатель должен быть вынут из посадочного места при помощи отвертки, развернут на 180° и установлен на новое посадочное место, соответствующее левому расположению блока управления. Убедитесь в том, чтобы переключатель был четко зафиксирован зажимами в месте посадки.



Протяните электрический провод через входное отверстие в блоке управления прибора и наметьте места для отверстий крепежных винтов.



Просверлите отверстия и прикрепите прибор к стене при помощи винтов и дюбелей, входящих в комплект поставки.

4. Электрическое соединение

Прибор подключается к электрической сети 1/N/PE ~ 230В, 50 Гц с помощью 3-жильного провода (фаза, ноль и заземление).

Необходимо соблюдать правила безопасности страны использования прибора, а также предписания местного предприятия электроснабжения.

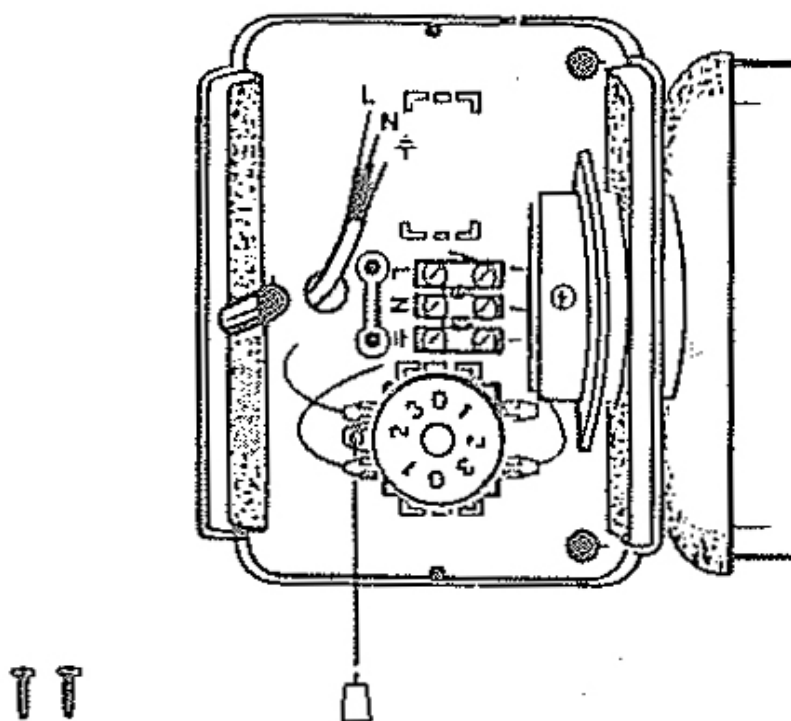
Прибор снабжен стандартным всеполюсным выключателем с расстоянием между контактами не менее 3 мм.

Для подключения к электрической сети, соедините

фазную жилу с клеммой, обозначенной символом **L**,

нулевую жилу с клеммой, обозначенной символом **N**

Жила заземления соединяется с клеммой, обозначенной символом 



Закрепите крышку блока управления (C) с индикаторным окошком (B) над красным колесом-переключателем и закрутите крепежные винты обратно.

Обязательно передайте данное руководство пользователю после окончания установки прибора

Инструкция по эксплуатации

Важные замечания по безопасности

- Любые легко воспламеняющиеся материалы должны располагаться на расстоянии по меньшей мере 70 см от передней поверхности прибора. Запрещается накрывать прибор или сушить на нем влажные объекты.
 - Запрещается использовать прибор в помещениях, которые могут быть взрыво- и пожароопасными вследствие наличия химикатов, пыли, газов или паров или в помещениях, где используются легковоспламеняющиеся материалы, напр. при укладке паркета или ламината или заделке швов.
 - При работе нагревателя, температура защитной решетки (G) и корпуса (D) может превышать 80°C. Для предотвращения ожогов, не прикасайтесь к решетке или к корпусу и следите за тем, чтобы маленькие дети не подходили близко к обогревателю.
 - Дети не осознают опасности, которая может возникнуть в результате неправильной эксплуатации электрических приборов, поэтому обязательно следуйте инструкциям и объясните своим детям как нужно эксплуатировать данный нагреватель.
 - Перед включением устройства необходимо удалить пенопласт, который защищает кварцевые нагревательные элементы во время транспортировки.
- Данный прибор соответствует директиве EC 87/308 EEC в отношении помех радио и телевизионных сигналов, EN 55014/DIN VDE 0875 (часть 1) и стандарту EN 60655 (части 1-3)/DIN VDE 0838 (части 1-3) по помехам в электросети.

Работа обогревателя

Мощность прибора можно изменять, дергая за шнур включения/выключения (A). В зависимости от модели, нагреватель работает в двух или трех режимах мощности. Цифры, которые появляются в индикаторном окошке (B) означают следующее:

Уровень мощности	0	1	2	3
	ВЫКЛ	600 Вт	1200 Вт	1800 Вт

Уровни мощности могут быть выбраны, исходя из предпочтений пользователя и расстояния от рефлектора.

Для оптимизации нагревательного эффекта, корпус прибора можно наклонять в пределах 45°. Перед изменением положения корпуса прибора, необходимо перевести шнур вкл/выкл (A) в положение **O**.

Внимание! решетка (G) и корпус (D) могут нагреваться до температуры более 80°C.

Не прикасайтесь к решетке или корпусу, дайте прибору остыть перед изменением его положения или осторожно держитесь за пластиковые боковины корпуса (D).

Контактная информация

Центральный офис в Германии

EHT Haustechnik GmbH

Markenvertrieb AEG
Gutenstetter Straße 10
90449 Nürnberg
info@eht-haustechnik.de
www.aeg-haustechnik.de
Tel. 01803/911323
Fax 0911/9656-444

Россия

ООО EXT Хаустехник,
125190, Москва
ул Балтийская, 15
info@eht-haustechnik.ru
www.aeg-haustechnik.ru
Тел. (495) 788 91 68
Факс (495) 788 91 68

International

Austria

Stiebel Eltron Ges. m.b.H.
Eferdinger Str. 73
4600 Wels
Tel. 07242-47367-0
Fax 07242-47367-42

Belgium

EHT Belgium BVBA
Avenue du Port 104
1000 Brussel-Bruxelles
Tel. 02-4222534
Fax 02-4222521

Czech Republic

AEG Home Comfort
K Hájům 946
15500 Praha 5-Stodulky
Tel. 2-51116111
Fax 2-51116153

Switzerland

EHT Haustechnik AG
Industriestrasse 10
5506 Mägenwill
Tel. 062-8899214
Fax 062-8899126

Hungary

Stiebel Eltron KFT Pacsirtamező u. 41
1036 Budapest
Tel. 01-2506055
Fax 01-3688097

Nederland

Stiebel Eltron Nederland b.v.
Divisie AEG Home Comfort
Daviottenweg 36, Postbus 2020
5222 BH's Hertogenbosch
Tel. 073-6230000
Fax 073-6231141

Polska

AEG Oddział Stiebel Eltron Polska Sp. z o.o. Ul. Instalatorów 9
02-237 Warszawa
Tel. 022-8464820
Fax 022-8466703

info@eht-haustechnik.ru

www.aeg-haustechnik.ru

© EHT Haustechnik

Irrtum und technische Änderungen vorbehalten · Subject to errors and technical changes! · Sous réserve d'erreurs et de modifications techniques! · Onder voorbehoud van vergissingen en technische wijzigingen! · Correzioni riservate · Salvo error o modificación técnica! · Rätt till misstag och tekniska ändringar förbehålls! · Excepto erro ou alteração técnica · Zastrzeżone zmiany techniczne i ewentualne błędy! · Omyly a technické změny jsou vyhrazeny! · A muszaki változtatások és tévedések jogát fenntartjuk! · Возможность неточностей и технических изменений не исключается!